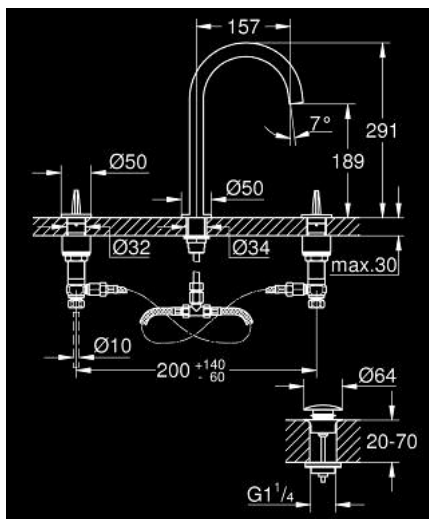


20 609 SD0 ATRIO ICON 3D ЗМІШУВАЧ НА 3 ОТВОРИ ДЛЯ МОНТАЖУ НА РАКОВИНУ

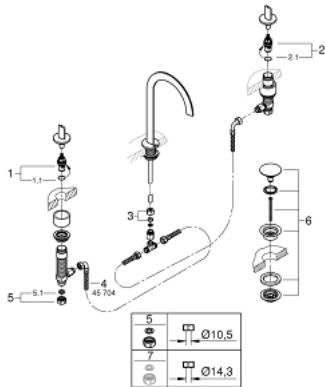


ОПИС ПРОДУКТУ

- Колір: нержавіюча сталь
- відкритий вилив для бездоганного ламінарного струменю
- червоне та синє маркування на рукоятках для позначення холодної та гарячої води
- керамічні вентиля для гарячої та холодної води
- зливний гарнітур 1 1/4" із донним клапаном
- герметичні гнучкі з'єднувальні шланги між виливом і боковими вентилями
- технічні дані
- мінімальний тиск 0,5 бара
- рекомендований тиск 1.0 - 5.0 бар
- якщо статичний тиск перевищує 5 бар, знадобиться редуктор
- уникайте значних коливань тиску між подачами холодної та гарячої води
- витрата води при тиску у 5 барів: прибіл. 5л/хв
- макс. температура гарячої води: 80°C
- рекомендована температура гарячої води (для економії електроенергії): 60°C



20 609 SD0 ATRIO ICON 3D ЗМІШУВАЧ НА 3 ОТВОРИ ДЛЯ МОНТАЖУ НА РАКОВИНУ



ЗАПАСНІ ЧАСТИНИ , вересня 2018 – зараз

- 1: Керамічна голівка 1/2" (Артикул запчастини 45882000)
- 1.1: Ущільнювальне кільце Ø 18,2 x Ø 1,7 (Артикул запчастини 0392400M)
- 2: Керамічна голівка 1/2" (Артикул запчастини 45883000)
- 2.1: Ущільнювальне кільце Ø 18,2 x Ø 1,7 (Артикул запчастини 0392400M)
- 3: Компресійний штуцер 3/8" (Артикул запчастини 12914000)
- 4: Гнучкий з'єднувальний шланг (Артикул запчастини 45704000)
- 5: Накідна гайка 1/2" (Артикул запчастини 1290100M)
- 5.1: Волокнистий ущільнювач Ø 18,5 x Ø 12 x 2 (Артикул запчастини 0138900M)
- 6: Зливний гарнітур із функцією закриття-відкриття (Артикул запчастини 65807000)
- 7: З'єднувальна гайка 1/2" x 14,5 мм (Артикул запчастини 1290200M)*

* Додаткові аксесуари