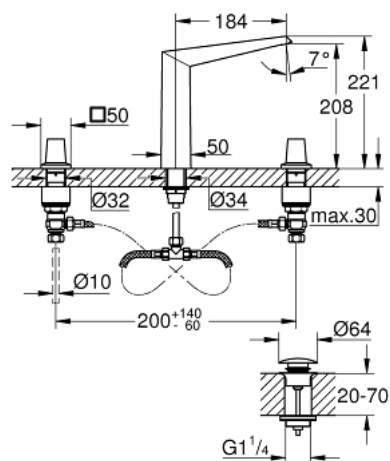


20 634 SD0 ALLURE BRILLIANT ЗМІШУВАЧ НА 3 ОТВОРИ ДЛЯ МОНТАЖУ НА РАКОВИНУ



ОПИС ПРОДУКТУ

- Колір: нержавіюча сталь
- GROHE EcoJoy – технологія неперевершеного потоку при економічному використанні води
- максимальна витрата (при тиску 3 бар) 5 л/хв
- вилив із вбудованим аератором
- червоне та синє маркування на рукоятках для позначення холодної та гарячої води
- керамічні вентиля для гарячої та холодної води
- зливний гарнітур 1 1/4" із донним клапаном
- герметичні гнучкі з'єднувальні шланги між виливом і боковими вентилями
- технічні дані
- мінімальний тиск 0,5 бара
- рекомендований тиск 1.0 - 5.0 бар
- якщо статичний тиск перевищує 5 бар, знадобиться редуктор
- уникайте значних коливань тиску між подачами холодної та гарячої води
- макс. температура гарячої води: 80°C
- рекомендована температура гарячої води (для економії електроенергії): 60°C