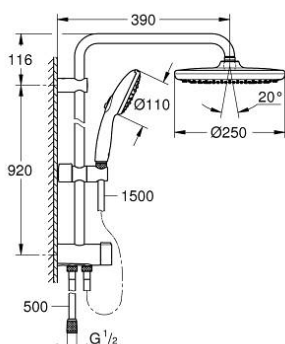
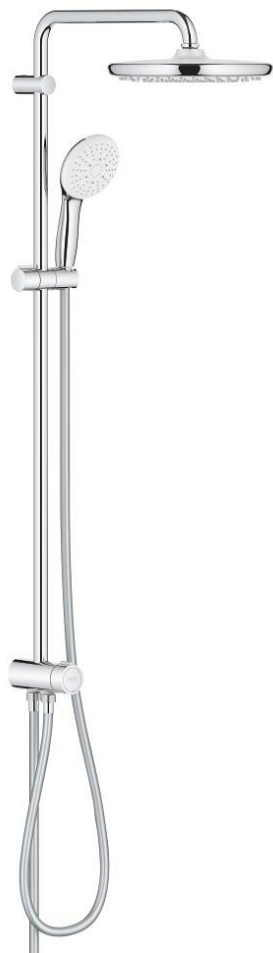


26 675 001 ДУШОВІ СИСТЕМИ TEMPESTA 250 ДУШОВА СИСТЕМА FLEX ІЗ ПЕРЕМИКАЧЕМ НАСТІННОГО МОНТАЖУ



ОПИС ПРОДУКТУ (1/2)

- Колір: хром
- складається із:
 - горизонтального 390 мм душового кронштейну, який регулюється перед установкою
 - перемикача на 3 положення: верхній душ, ручний душ, верхній душ із Есо режимом
 - верхній душ Tempesta 250 (26 666)
 - 2 режими струменю (за допомогою перемикача): Rain, SmartRain
 - AquaCalibrator limits maximum flow rate (at 3 bar): 7.9 l/min
 - верхній душ із верхньою кришкою білого кольору
 - із шаровим шарніром, кут обертання $\pm 10^\circ$
 - ручний душ Tempesta 110 (28 419)
 - режими Rain, Jet, Massage
 - максимальна витрата (при тиску 3 бар): 7,4 л/хв
 - регулюється по висоті за допомогою ковзаючого елемента
 - відстань між перемикачем і верхнім кріпленням: 920 мм
 - 1500 мм душовий шланг Relexaflex (28 151)
 - 500 мм душовий шланг Relexaflex (22 115)
 - універсальний монтаж: підключення до змішувача/ до 500 мм душового шлангу із різьбою в 1/2"
 - AquaCalibrator limits maximum flow rate of system (at 3 bar): 7.9 l/min
 - GROHE EcoJoy – технологія неперевершеного потоку при економному використанні води
 - GROHE SmartSwitch – просто поверніть диск, щоб вибрати бажаний режим душу
 - GROHE DreamSpray розкішний потік води
 - ShockProof – силіконове кільце, яке запобігає виникненню пошкоджень при падінні ручного душу
 - GROHE LongLife поверхня
 - GROHE SpeedClean – технологія, що запобігає утворенню вапняного нальоту
 - Inner WaterGuide - внутрішня ізоляція для захисту поверхні
 - придатний для швидкодіючих нагрівачів від 18 кВт/год

Pure Freude
an Wasser

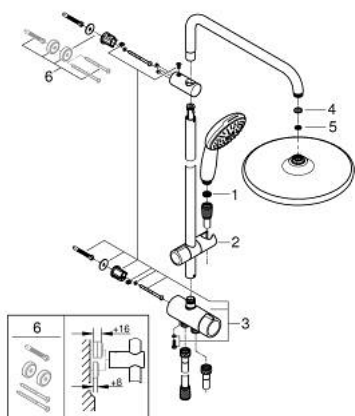


26 675 001 **ДУШОВІ СИСТЕМИ TEMPESTA 250 ДУШОВА СИСТЕМА FLEX I3** **ПЕРЕМИКАЧЕМ НАСТІННОГО МОНТАЖУ**

ОПИС ПРОДУКТУ (2/2)

- мінімальна витрата води 5 л/хв
- мінімальний рекомендований тиск 1.0 бар
- професійна версія

26 675 001 **ДУШОВІ СИСТЕМИ TEMPESTA 250 ДУШОВА СИСТЕМА FLEX I3**
ПЕРЕМИКАЧЕМ НАСТІННОГО МОНТАЖУ



ЗАПАСНІ ЧАСТИНИ , листопада 2021 – зараз

- 1: Фільтр для затримання бруду (Артикул запчастини 0700200M)
- 2: Ковзаючий елемент (Артикул запчастини 48609000)
- 3: Перемикач (Артикул запчастини 48338000)
- 4: Волокнистий ущільнювач Ø 18,5 x Ø 12 x 2 (Артикул запчастини 0138900 M)
- 5: Фільтр для затримання бруду (Артикул запчастини 48007000)
- 6: Шайба вирівнювання (Артикул запчастини 26496000)*

* Додаткові аксесуари