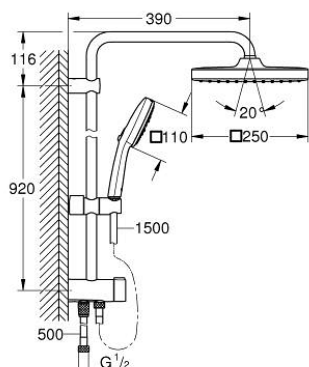


## 26 694 001 TEMPESTA SYSTEM 250 CUBE ДУШОВА СИСТЕМА FLEX ІЗ ПЕРЕМИКАЧЕМ НАСТІННОГО МОНТАЖУ



### ОПИС ПРОДУКТУ (1/2)

- Колір: хром
- перемикач
- складається із:
  - горизонтального 390 мм душового кронштейну, який регулюється перед установкою
  - перемикача на 3 положення: верхній душ, ручний душ, верхній душ із Eco режимом
  - верхній душ Tempesta 250 Cube (26 685)
  - 2 режими струменю (за допомогою перемикача): Rain, SmartRain
  - максимальна витрата (при 3 бар): 7,3 л/хв
  - верхній душ із верхньою кришкою білого кольору
  - із шаровим шарніром, кут обертання  $\pm 10^\circ$
  - ручний душ Tempesta Cube 110 (27 574)
  - режими Rain, Jet, Massage
  - максимальна витрата (при тиску 3 бар): 7,4 л/хв
  - регулюється по висоті за допомогою ковзаючого елемента
  - відстань між перемикачем і верхнім кріпленням: 920 мм
  - 1500 мм душовий шланг Relexaflex (28 151)
  - 500 мм душовий шланг Relexaflex (22 115)
  - універсальний монтаж: підключення до змішувача/ до 500 мм душового шлангу із різьбою в 1/2"
  - AquaCalibrator limits maximum flow rate of system (at 3 bar): 7.4 l/min
  - GROHE EcoJoy – технологія неперевершеного потоку при економному використанні води
  - GROHE SmartSwitch – просто поверніть диск, щоб вибрати бажаний режим душу
  - GROHE DreamSpray розкішний потік води
  - ShockProof – силіконове кільце, яке запобігає виникненню пошкоджень при падінні ручного душу
  - GROHE LongLife поверхня
  - GROHE SpeedClean – технологія, що запобігає утворенню вапняного нальоту
  - Inner WaterGuide - внутрішня ізоляція для захисту поверхні

Pure Freude  
an Wasser

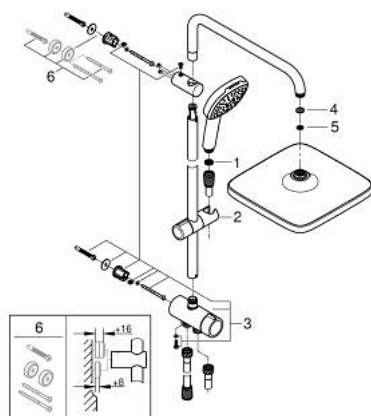


## 26 694 001 TEMPESTA SYSTEM 250 CUBE ДУШОВА СИСТЕМА FLEX ІЗ ПЕРЕМИКАЧЕМ НАСТІННОГО МОНТАЖУ

### ОПИС ПРОДУКТУ (2/2)

- придатний для швидкодіючих нагрівачів від 18 кВт/год
- мінімальна витрата води 5 л/хв
- мінімальний рекомендований тиск 1.0 бар
- професійна версія

## 26 694 001 TEMPESTA SYSTEM 250 CUBE ДУШОВА СИСТЕМА FLEX ІЗ ПЕРЕМИКАЧЕМ НАСТІННОГО МОНТАЖУ



### ЗАПАСНІ ЧАСТИНИ , листопада 2021 – зараз

- 1: Фільтр для затримання бруду (Артикул запчастини 0700200M)
  - 2: Ковзаючий елемент (Артикул запчастини 48609000)
  - 3: Перемикач (Артикул запчастини 48338000)
  - 4: Волокнистий ущільнювач Ø 18,5 x Ø 12 x 2 (Артикул запчастини 0138900 M)
  - 5: Фільтр для затримання бруду (Артикул запчастини 48007000)
  - 6: Шайба вирівнювання (Артикул запчастини 26496000)\*
- \* Додаткові аксесуари