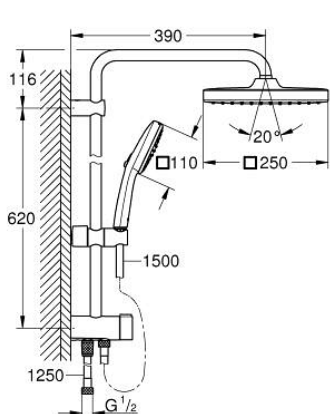


## 26 976 243 1 TEMPESTA SYSTEM 250 CUBE ДУШОВА СИСТЕМА FLEX ІЗ ПЕРЕМИКАЧЕМ НАСТІННОГО МОНТАЖУ



### ОПИС ПРОДУКТУ (1/2)

- Колір: матовий чорний
- складається із:
  - горизонтального 390 мм душового кронштейну, який регулюється перед установкою
  - перемикача на 3 положення: верхній душ, ручний душ, верхній душ із Есо режимом
  - верхній душ Tempesta 250 Cube
  - 2 режими струменю (за допомогою перемикача): Rain, SmartRain
  - максимальна витрата (при 3 бар): 7,5 л/хв
  - верхній душ у чорному покритті
  - із шаровим шарніром, кут обертання  $\pm 10^\circ$
  - ручний душ Tempesta Cube 110
  - 2 режими струменю: Rain, Jet
  - максимальна витрата (при 3 бар): 6,9 л/хв
  - регулюється по висоті за допомогою ковзаючого елемента
  - відстань між перемикачем і верхнім кріпленням: 920 мм
  - душовий шланг Relexaflex 1500 мм 1/2" x 1/2"
  - душовий шланг Relexaflex 1250 мм 1/2" x 1/2"
  - універсальний монтаж: підключення до змішувача/ до 500 мм душового шлангу із різьбою в 1/2"
- GROHE EcoJoy – технологія неперевершеного потоку при економному використанні води
- GROHE SmartSwitch – просто поверніть диск, щоб вибрати бажаний режим душу
- GROHE DreamSpray розкішний потік води
- ShockProof – силіконове кільце, яке запобігає виникненню пошкоджень при падінні ручного душу
- GROHE SpeedClean – технологія, що запобігає утворенню вапняного нальоту
- Inner WaterGuide - внутрішня ізоляція для захисту поверхні
- придатний для швидкодіючих нагрівачів від 18 кВт/год
- максимальна витрата (при 3 бар): 7,5 л/хв
- мінімальна витрата води 5 л/хв

Pure Freude  
an Wasser



## 26 976 243 1 TEMPESTA SYSTEM 250 CUBE ДУШОВА СИСТЕМА FLEX ІЗ ПЕРЕМИКАЧЕМ НАСТІННОГО МОНТАЖУ

### ОПИС ПРОДУКТУ (2/2)

- мінімальний рекомендований тиск 1.0 бар
- професійна версія