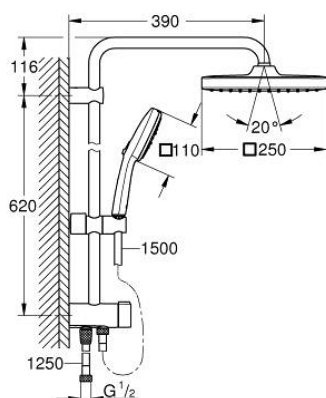


26 977 243 1 TEMPESTA SYSTEM 250 CUBE ДУШОВА СИСТЕМА FLEX ІЗ ПЕРЕМИКАЧЕМ НАСТІННОГО МОНТАЖУ



ОПИС ПРОДУКТУ (1/2)

- Колір: матовий чорний
- складається із:
 - горизонтального 390 мм душового кронштейну, який регулюється перед установкою
 - перемикача на 3 положення: верхній душ, ручний душ, верхній душ із Есо режимом
 - верхній душ Tempesta 250 Cube
 - 2 режими струменю (за допомогою перемикача): Rain, SmartRain
 - максимальна витрата (при 3 бар): 7,9 л/хв
 - верхній душ у чорному покритті
 - із шаровим шарніром, кут обертання $\pm 10^\circ$
 - ручний душ Tempesta Cube 110
 - режими Rain, Jet, Massage
 - максимальна витрата (при тиску 3 бар): 7,4 л/хв
 - регулюється по висоті за допомогою ковзаючого елемента
 - відстань від перемикача до верхнього кріплення: 620 мм
 - душовий шланг Relexaflex 1500 мм 1/2" x 1/2"
 - душовий шланг Relexaflex 1250 мм 1/2" x 1/2"
 - універсальний монтаж: підключення до змішувача/ підключення із 1250 мм душовим шлангом із різьбою в 1/2"
 - maximum flow rate system (at 3 bar): 7.9 l/min
 - GROHE EcoJoy – технологія неперевершеного потоку при економічному використанні води
 - GROHE SmartSwitch – просто поверніть диск, щоб вибрати бажаний режим душу
 - GROHE DreamSpray розкішний потік води
 - ShockProof – силіконове кільце, яке запобігає виникненню пошкоджень при падінні ручного душу
 - GROHE SpeedClean – технологія, що запобігає утворенню вапняного нальоту
 - Inner WaterGuide - внутрішня ізоляція для захисту поверхні
 - придатний для швидкодіючих нагрівачів від 18 кВт/год
 - мінімальна витрата води 5 л/хв

Pure Freude
an Wasser



26 977 243 1 TEMPESTA SYSTEM 250 CUBE ДУШОВА СИСТЕМА FLEX ІЗ ПЕРЕМИКАЧЕМ НАСТІННОГО МОНТАЖУ

ОПИС ПРОДУКТУ (2/2)

- мінімальний рекомендований тиск 1.0 бар
- професійна версія