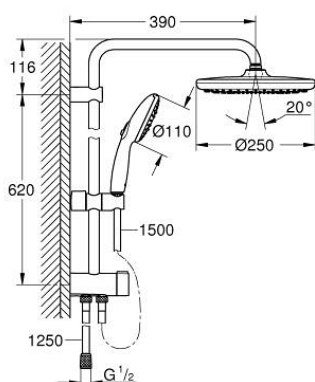


## 26 980 001 ДУШОВІ СИСТЕМИ TEMPESTA 250 ДУШОВА СИСТЕМА FLEX ІЗ ПЕРЕМИКАЧЕМ НАСТІННОГО МОНТАЖУ



### ОПИС ПРОДУКТУ (1/2)

- Колір: хром
- складається із:
  - горизонтального 390 мм душового кронштейну, який регулюється перед установкою
  - перемикача на 3 положення: верхній душ, ручний душ, верхній душ із Есо режимом
  - верхній душ Tempesta 250 (26 666)
- 2 режими струменю (за допомогою перемикача): Rain, SmartRain
- AquaCalibrator limits maximum flow rate (at 3 bar): 7.9 l/min
- верхній душ із верхньою кришкою білого кольору
- із шаровим шарніром, кут обертання  $\pm 10^\circ$
- ручний душ Tempesta 110 (28 419)
- режими Rain, Jet, Massage
- максимальна витрата (при тиску 3 бар): 7,4 л/хв
- регулюється по висоті за допомогою ковзаючого елемента
- відстань від перемикача до верхнього кріплення: 620 мм
- 1500 мм душовий шланг Relexaflex (28 151)
- 1250 мм душовий шланг Relexaflex (28 150)
- універсальний монтаж: підключення до змішувача/ підключення із 1250 мм душовим шлангом із різьбою в 1/2"
- AquaCalibrator limits maximum flow rate of system (at 3 bar): 7.9 l/min
- GROHE EcoJoy – технологія неперевершеного потоку при економічному використанні води
- GROHE SmartSwitch – просто поверніть диск, щоб вибрати бажаний режим душу
- GROHE DreamSpray розкішний потік води
- ShockProof – силіконове кільце, яке запобігає виникненню пошкоджень при падінні ручного душу
- GROHE LongLife поверхня
- GROHE SpeedClean – технологія, що запобігає утворенню вапняного нальоту
- Inner WaterGuide - внутрішня ізоляція для захисту поверхні
- придатний для швидкодіючих нагрівачів від 18 кВт/год

Pure Freude  
an Wasser

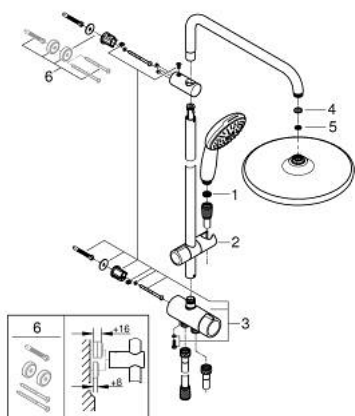


26 980 001 **ДУШОВІ СИСТЕМИ TEMPESTA 250 ДУШОВА СИСТЕМА FLEX I3  
ПЕРЕМИКАЧЕМ НАСТІННОГО МОНТАЖУ**

**ОПИС ПРОДУКТУ** (2/2)

- мінімальна витрата води 5 л/хв
- мінімальний рекомендований тиск 1.0 бар
- професійна версія

26 980 001 **ДУШОВІ СИСТЕМИ TEMPESTA 250 ДУШОВА СИСТЕМА FLEX I3**  
**ПЕРЕМИКАЧЕМ НАСТІННОГО МОНТАЖУ**



**ЗАПАСНІ ЧАСТИНИ** , листопада 2021 – зараз

1: Фільтр для затримання бруду (Артикул запчастини 0700200M)

2: Ковзаючий елемент (Артикул запчастини 48609000)

3: Перемикач (Артикул запчастини 48338000)

4: Волокнистий ущільнювач Ø 18,5 x Ø 12 x 2 (Артикул запчастини 0138900 M)

5: Фільтр для затримання бруду (Артикул запчастини 48007000)

6: Шайба вирівнювання (Артикул запчастини 26496000)\*

\* Додаткові аксесуари