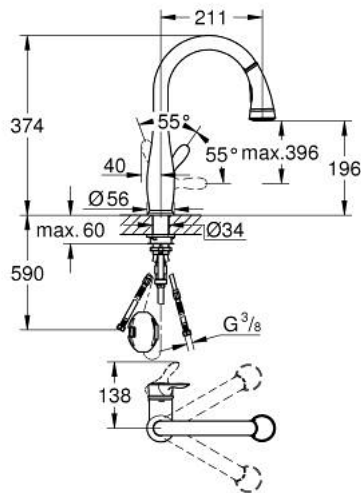


30 215 001 PARKFIELD ОДНОВАЖІЛЬНИЙ ЗМІШУВАЧ ДЛЯ МИЙКИ 1/2", DN 15

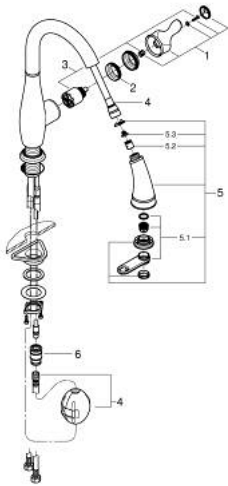


ОПИС ПРОДУКТУ

- Колір: хром
- монтаж на один отвір
- покриття GROHE LongLife
- GROHE SilkMove 35 мм керамічний картридж
- із вбудованим обмежувачем температури
- Pull-Out spray for greater flexibility
- автоматичний перемикач: аератор/SpeedClean душовий струмінь
- автоматичне переключення на аератор після вимкнення
- регулювання витрати води
- обертний вилив, площа обертання 360°
- вбудований зворотній клапан
- захист від зворотнього потоку
- гнучкі з'єднувальні шланги
- система швидкого монтажу
- мінімальний рекомендований тиск 1.0 бар
- QuickMount в комплекті



30 215 001 PARKFIELD ОДНОВАЖИЛЬНИЙ ЗМІШУВАЧ ДЛЯ МИЙКИ 1/2", DN 15



ЗАПАСНІ ЧАСТИНИ , липня 2016 – вересня 2023

- 1: Важіль (Артикул запчастини 46889000)
- 2: Гвинтова муфта (Артикул запчастини 46460000)
- 3: Картридж (Артикул запчастини 46374000)
- 4: Шланг для змішувача для мийки з висувним подвійним виливом або аератором (Артикул запчастини 48293000)
- 5: Висувна лійка (Артикул запчастини 46890NC0)
- 5.1: Аератор (Артикул запчастини 46711000)
- 5.2: Зворотний клапан (Артикул запчастини 08565000)
- 5.3: Фільтр для затримання бруду (Артикул запчастини 0676800M)
- 6: Швидке з'єднання (Артикул запчастини 46338000)
- 6.1: O-ring $\varnothing 10 \times 2.2$ mm (Артикул запчастини 0057500M)