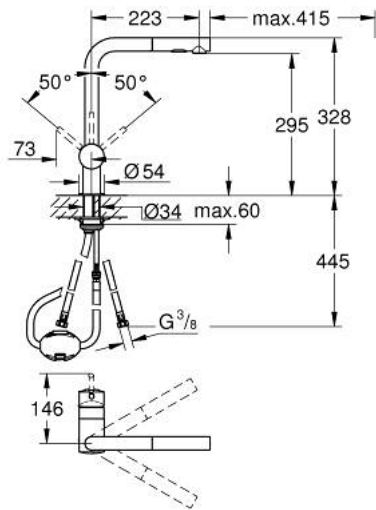


## 30 274 DC0 MINTA ОДНОВАЖІЛЬНИЙ ЗМІШУВАЧ ДЛЯ МИЙКИ 1/2", DN 15



### ОПИС ПРОДУКТУ

- Колір: суперсталь
- L-вилив
- монтаж на один отвір
- покриття GROHE LongLife
- GROHE SilkMove 46 мм керамічний картридж
- Pull-Out spout for greater flexibility
- вирівнювач потоку
- Dual Spray - switch between laminar spray and SpeedClean shower jet using diverter
- автоматичне переключення на ламінарний струмінь після вимкнення
- матеріал: метал
- регулювання витрати води
- обертаний вилив, площа обертання 360°
- вбудований зворотній клапан
- захист від зворотнього потоку
- гнучкі з'єднувальні шланги
- система швидкого монтажу
- максимальна витрата (при тиску 3 бар): 9 л/хв

## 30 274 DC0 MINTA ОДНОВАЖІЛЬНИЙ ЗМІШУВАЧ ДЛЯ МИЙКИ 1/2", DN 15



### ЗАПАСНІ ЧАСТИНИ , червня 2024 – зараз

- 1: Важіль (Артикул запчастини 46015DC0)
- 2: Ковпачок (Артикул запчастини 46025DC0)
- 3: Картридж (Артикул запчастини 46048000)
- 4: Висувна лійка (Артикул запчастини 46926DC0)
- 4.1: Фільтр для затримання бруду (Артикул запчастини 0676800M)
- 4.2: Зворотний клапан (Артикул запчастини 08565000)
- 4.3: Спрямовувач потоку (Артикул запчастини 48275000)
- 5: Комплект для кріплення хвостовика (Артикул запчастини 46345000)
- 6: Шланг для змішувача для мийки з висувним подвійним виливом або аератором (Артикул запчастини 48293000)
- 7: Обмежувач температури (Артикул запчастини 46375000)\*

\* Додаткові аксесуари