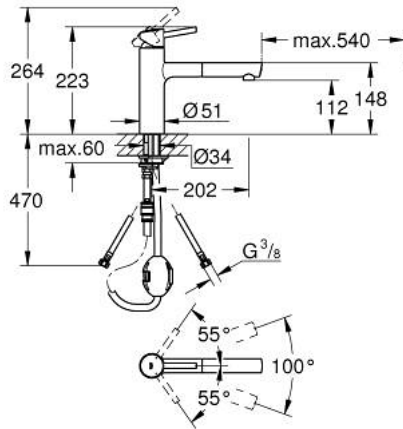


31 129 DC1 **CONCETTO** ОДНОВАЖІЛЬНИЙ ЗМІШУВАЧ ДЛЯ МИЙКИ 1/2", DN 15

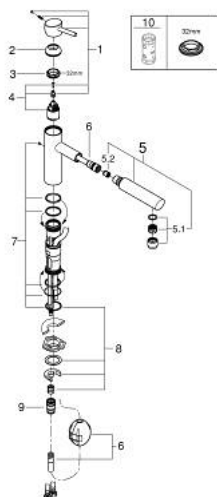


ОПИС ПРОДУКТУ

- Колір: суперсталь
- середній вилив
- монтаж на один отвір
- покриття GROHE LongLife
- GROHE SilkMove 35 мм керамічний картридж
- Pull-Out spout for greater flexibility
- регулювання витрати води
- обертаний литий вилив
- площина обертання 100°
- захист від зворотнього потоку
- гнучкі з'єднувальні шланги
- система швидкого монтажу
- максимальна витрата (при 3 бар): 7,5 л/хв
- мінімальний рекомендований тиск 1.0 бар



31 129 DC1 **CONCETTO** ОДНОВАЖІЛЬНИЙ ЗМІШУВАЧ ДЛЯ МИЙКИ 1/2", DN 15



ЗАПАСНІ ЧАСТИНИ , травня 2024 – зараз

- 1: Важіль (Артикул запчастини 46822DC0)
 - 2: Ковпачок (Артикул запчастини 46492DC0)
 - 3: Гвинтове кільце (Артикул запчастини 46815000)
 - 4: Картридж (Артикул запчастини 46374000)
 - 5: Душ з висувним механізмом (Артикул запчастини 48532DC0)
 - 5.1: Аератор (Артикул запчастини 06574DC0)
 - 5.2: Зворотний клапан (Артикул запчастини 08565000)
 - 6: Шланг для змішувача для мийки з висувним подвійним виливом або аератором (Артикул запчастини 48293000)
 - 7: Комплект ущільнювачів (Артикул запчастини 46760000)
 - 8: Комплект для кріплення хвостовика (Артикул запчастини 46346000)
 - 8.1: Стопор (Артикул запчастини 04174000)
 - 9: Опорна пластина (Артикул запчастини 05334000)
 - 10: Швидке з'єднання (Артикул запчастини 46338000)
 - 11: Свічковий ключ (Артикул запчастини 19332000)*
- * Додаткові аксесуари