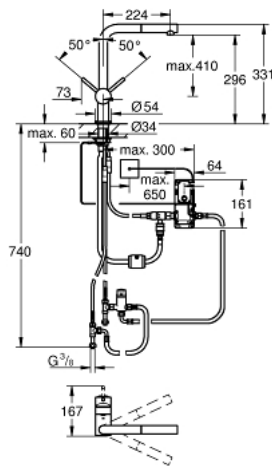


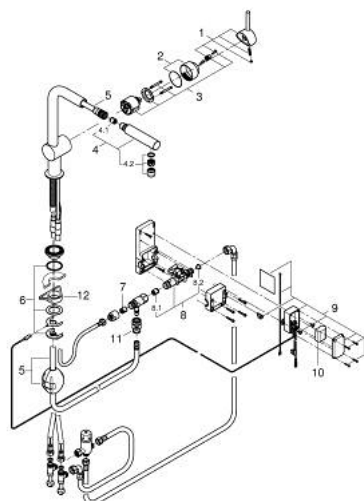
## 31 360 001 MINTA TOUCH СЕНСОРНИЙ ОДНОВАЖІЛЬНИЙ ЗМІШУВАЧ ДЛЯ МИЙКИ 1/2"



### ОПИС ПРОДУКТУ

- Колір: хром
- L-вилив
- Touch: увімкнення води шляхом сенсорного контакту із шкірою
- електроживлення від літєвої батарейки 6 В, типу CR-P2
- схвалено CE
- соленоїдний клапан
- фіксована витрата води завдяки використанню сенсору
- автоматичне безпечне вимкнення води після 60 сек. безперервної роботи (заводське налаштування)
- тип захисту IP 44
- GROHE SilkMove 46 мм керамічний картридж
- Pull-Out spout for greater flexibility
- регулювання витрати води
- обертювий вилив, площа обертання 360°
- захист від зворотнього потоку
- гнучкі з'єднувальні шланги
- система швидкого монтажу
- максимальна витрата (при 3 бар): 10 л/хв

## 31 360 001 MINTA TOUCH СЕНСОРНИЙ ОДНОВАЖІЛЬНИЙ ЗМІШУВАЧ ДЛЯ МИЙКИ 1/2"



### ЗАПАСНІ ЧАСТИНИ , червня 2024 – зараз

- 1: Важіль (Артикул запчастини 46015000)
- 2: Ковпачок (Артикул запчастини 46025000)
- 3: Картридж (Артикул запчастини 46048000)
- 4: Висувна лійка (Артикул запчастини 46858000)
- 4.1: Зворотний клапан (Артикул запчастини 08565000)
- 4.2: Аератор (Артикул запчастини 13967000)
- 5: Шланг для змішувача для мийки з висувним подвійним виливом або аератором (Артикул запчастини 48293000)
- 6: Комплект для кріплення хвостовика (Артикул запчастини 46345000)
- 7: Зворотний клапан (Артикул запчастини 08565000)
- 8: Соленоїдний клапан (Артикул запчастини 48213000)
- 8.1: Зворотний клапан (Артикул запчастини 08565000)
- 8.2: Фільтр для затримання бруду (Артикул запчастини 42395000)
- 9: Блок управління (Артикул запчастини 48214000)
- 10: Акумулятор (Артикул запчастини 42886000)
- 11: Швидке з'єднання (Артикул запчастини 46338000)
- 12: Опорна пластина (Артикул запчастини 05334000)