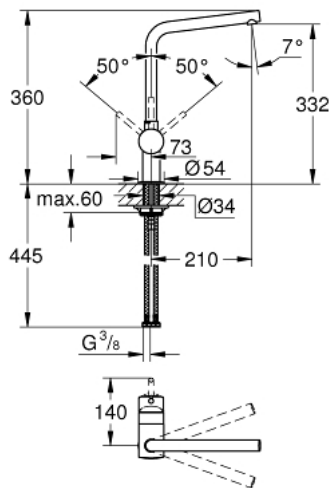


31 375 000 МІНТА ОДНОВАЖІЛЬНИЙ ЗМІШУВАЧ ДЛЯ МИЙКИ 1/2", DN 15

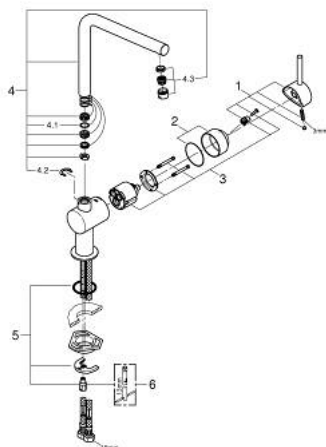


ОПИС ПРОДУКТУ

- Колір: хром
- L-вилив
- монтаж на один отвір
- покриття GROHE LongLife
- GROHE SilkMove 46 мм керамічний картридж
- регулювання витрати води
- обертовий вилив
- радіус обертання 0°/150°/360°
- гнучкі з'єднувальні шланги
- захист від зворотнього потоку
- система швидкого монтажу
- максимальна витрата (при тиску 3 бар): 11,5 л/хв
- мінімальний рекомендований тиск 1.0 бар



31 375 000 МІНТА ОДНОВАЖІЛЬНИЙ ЗМІШУВАЧ ДЛЯ МИЙКИ 1/2", DN 15



ЗАПАСНІ ЧАСТИНИ , вересня 2012 – вересня 2014

- 1: Важіль (Артикул запчастини 46015000)
 - 2: Ковпачок (Артикул запчастини 46025000)
 - 3: Картридж (Артикул запчастини 46048000)
 - 4: Вилив (Артикул запчастини 13348000)
 - 4.1: Ущільнювальна шайба (Артикул запчастини 0128500M)
 - 4.2: Запобіжне кільце (Артикул запчастини 0485300M)
 - 4.3: Аератор (Артикул запчастини 64186000)
 - 5: Комплект для кріплення хвостовика (Артикул запчастини 46249000)
 - 6: Монтажний ключ (Артикул запчастини 19017000)*
- * Додаткові аксесуари