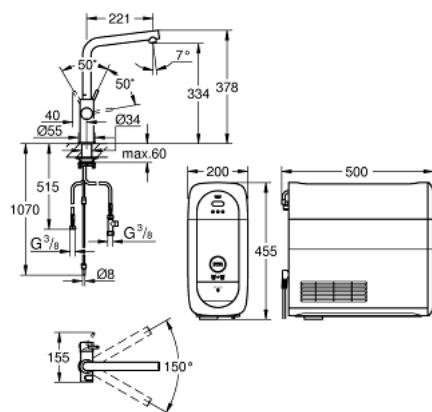


31 454 DL1 GROHE BLUE HOME СТАРТОВИЙ КОМПЛЕКТ, L-ВИЛИВ



ОПИС ПРОДУКТУ (1/2)

- Колір: теплий захід сонця матовий
- складається із:
- GROHE Blue Home однофазний змішувач для мийки із функцією очищення водопровідної води
- монтаж на один отвір
- L-вильов
- сенсорні кнопки для 3-х видів фільтрованої та газованої столової води
- негазована, слабогазована, газована
- покриття GROHE LongLife
- GROHE SilkMove 28 мм керамічний картридж
- обертаний вильов, площина обертання 150°
- окремі внутрішні водні шляхи для фільтрованої та нефільтрованої води
- гнучкі з'єднувальні шланги
- GROHE Blue Home охолоджувач-карбонізатор
- забезпечує 3 літри охолодженої води за годину
- охолоджувач-карбонізатор, 80 Вт, 230 В, 50 Гц
- рівень шуму у режимі очікування 44 дБ(А)
- тип захисту IP 21
- схвалено CE
- необхідні вентиляційні отвори на дні кухонної шафи
- встановлення програмного забезпечення та моніторинг місткості фільтра та CO₂ за допомогою додатку GROHE Watersystems app
- push-сповіщення при низькому рівні наповненості фільтра CO₂
- із Bluetooth* та інтерфейсом WIFI для бездротової передачі даних
- для пристроїв із ОС Apple** і Android
- Bluetooth-діапазон (макс. 10 м) варіюється у залежності від матеріалів та товщини стін між передавачем та приймачем
- GROHE Blue фільтр розміру S та регулюванням голівки фільтра під різні рівні жорсткості води для регіонів із рівнем жорсткості води більше 9° dKH
- для регіонів із рівнем жорсткості води менше 9° dKH - фільтр на основі активованого вугілля 40 547 001

31 454 DL1 GROHE BLUE HOME СТАРТОВИЙ КОМПЛЕКТ, L-ВИЛИВ

ОПИС ПРОДУКТУ (2/2)

- сумісний з фільтрами GROHE Blue розміру S, M, фільтром з активованим вугіллям GROHE Blue, фільтром GROHE Blue Ultrasafe та фільтром GROHE Blue magnesium+
- GROHE Blue 425 гр балон з CO₂
- Системні вимоги: Apple iPhone з iOS 14.0 або новішої версії; Смартфон Android з Android 10.0 або новішої версії. Мобільні пристрої та додаток GROHE Watersystems*** не входять до комплекту поставки і замовляються окремо через авторизований магазин Apple/магазин/iTunes або Google Play.
* Словесний знак та логотипи Bluetooth є зареєстрованими товарними знаками, що належать Bluetooth SIG, Inc., і будь-яке використання таких знаків компанією Grohe AG здійснюється за ліцензією. Інші товарні знаки та торгові назви належать відповідним власникам. ** Apple, логотип Apple, iPod, iPod Touch, iPhone та iTunes є товарними знаками компанії Apple Inc., зареєстрованими в США та інших країнах. Компанія Apple не несе відповідальності за функціонування цього пристрою або його відповідність стандартам безпеки та нормативним вимогам. *** Доступно безкоштовно через додаток iTunes або магазин Google Play.
- До складу комплекту входить продукт, що вважається небезпечною речовиною. Більш детальну інформацію Ви знайдете у паспорті безпеки. Ви можете завантажити інформацію про його безпечне використання за адресою: <https://www.grohe.com/en-GB/learn-discover/resources-downloads/legal-compliance-materials/safety-data-sheets>
- Connected product pursuant to regulation (EU) 2023/2854. Pre contractual information at <https://eu-data-act.grohe.com/>