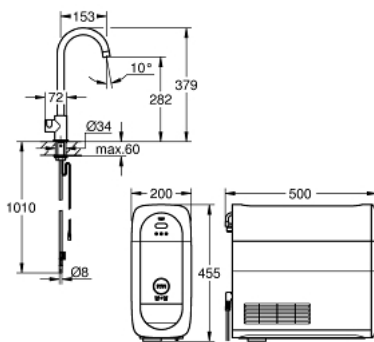


31 498 DC1 GROHE BLUE HOME СТАРТОВИЙ КОМПЛЕКТ З ВИЛИВОМ С ТА ЗМІШУВАЧЕМ MONO



ОПИС ПРОДУКТУ (1/2)

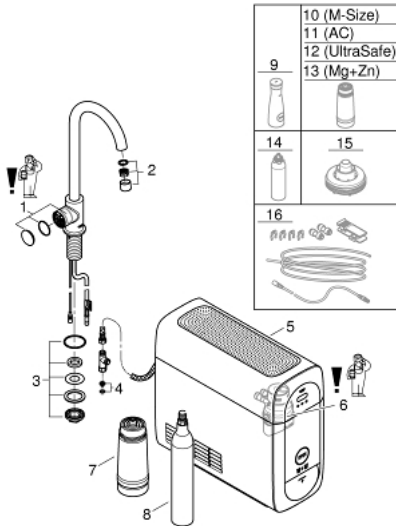
- Колір: суперсталь
- складається із:
 - GROHE Blue Home Mono змішувач для мийки із функцією очищення водопровідної води
 - монтаж на один отвір
 - С-вилив
 - сенсорні кнопки для 3-х видів фільтрованої та газованої столової води
 - негазована, слабогазована, газована
 - покриття GROHE LongLife
 - обертовий вилив, площина обертання 150°
- GROHE Blue Home охолоджувач-карбонізатор
- подає 3 літри прохолодної газованої води за годину
- охолоджувач-карбонізатор, 80 Вт, 230 В, 50 Гц
- рівень шуму у режимі очікування 44 дБ(А)
- тип захисту IP 21
- схвалено CE
- необхідні вентиляційні отвори на дні кухонної шафи
- встановлення програмного забезпечення та моніторинг місткості фільтра та CO₂ за допомогою додатку GROHE Watersystems app
- push-сповіщення при низькому рівні наповненості фільтра CO₂
- із Bluetooth* та інтерфейсом WIFI для бездротової передачі даних
- для пристроїв із ОС Apple** і Android
- Bluetooth-діапазон (макс. 10 м) варіюється у залежності від матеріалів та товщини стін між передавачем та приймачем
- GROHE Blue фільтр розміру S та регулюванням голівки фільтра під різні рівні жорсткості води для регіонів із рівнем жорсткості води більше 9° dKH
- для регіонів із рівнем жорсткості води менше 9° dKH - фільтр на основі активованого вугілля 40 547 001
- сумісний з фільтрами GROHE Blue розміру S, M, фільтром з активованим вугіллям GROHE Blue, фільтром GROHE Blue Ultrasafe та фільтром GROHE Blue magnesium+
- GROHE Blue 425 гр балон з CO₂

31 498 DC1 GROHE BLUE HOME СТАРТОВИЙ КОМПЛЕКТ З ВИЛИВОМ С ТА ЗМІШУВАЧЕМ MONO

ОПИС ПРОДУКТУ (2/2)

- Системні вимоги: Apple iPhone з iOS 14.0 або новішої версії; Смартфон Android з Android 10.0 або новішої версії. Мобільні пристрої та додаток GROHE Watersystems*** не входять до комплекту поставки і замовляються окремо через авторизований магазин Apple/магазин/iTunes або Google Play.
* Словесний знак та логотипи Bluetooth є зареєстрованими товарними знаками, що належать Bluetooth SIG, Inc., і будь-яке використання таких знаків компанією Grohe AG здійснюється за ліцензією. Інші товарні знаки та торгові назви належать відповідним власникам. ** Apple, логотип Apple, iPod, iPod Touch, iPhone та iTunes є товарними знаками компанії Apple Inc., зареєстрованими в США та інших країнах. Компанія Apple не несе відповідальності за функціонування цього пристрою або його відповідність стандартам безпеки та нормативним вимогам. *** Доступно безкоштовно через додаток iTunes або магазин Google Play.
- До складу комплекту входить продукт, що вважається небезпечною речовиною. Більш детальну інформацію Ви знайдете у паспорті безпеки. Ви можете завантажити інформацію про його безпечне використання за адресою: <https://www.grohe.com/en-GB/learn-discover/resources-downloads/legal-compliance-materials/safety-data-sheets>
- повинен бути дооснащений клапаном захисту від зворотнього потоку EA, схваленим федерацією Белгаква
- Connected product pursuant to regulation (EU) 2023/2854. Pre contractual information at <https://eu-data-act.grohe.com/>

31 498 DC1 GROHE BLUE HOME СТАРТОВИЙ КОМПЛЕКТ З ВИЛИВОМ С ТА ЗМІШУВАЧЕМ MONO



ЗАПАСНІ ЧАСТИНИ , вересня 2021 – зараз

- 1: Блок управління (Артикул запчастини 46958DC0)
 - 2: Аератор (Артикул запчастини 46895DC0)
 - 3: Гвинтова муфта (Артикул запчастини 48201000)
 - 4: Фільтр для затримання бруду (Артикул запчастини 47576000)
 - 5: Кулер (Артикул запчастини 40711001)
 - 6: Голівка фільтра (Артикул запчастини 48344000)
 - 7: Фільтр S-Size (Артикул запчастини 40404001)
 - 8: Комплект балонів із CO₂, 1 шт. - 425 гр (4 шт) (Артикул запчастини 40422000)
 - 9: Скляний графин (Артикул запчастини 40405000)*
 - 10: Фільтр M-Size (Артикул запчастини 40430001)*
 - 11: Фільтр із активованого вугілля (Артикул запчастини 40547001)*
 - 12: UltraSafe фільтр (Артикул запчастини 40575002)*
 - 13: Фільтр Магній+ (Артикул запчастини 40691001)*
 - 14: Очисний картридж (Артикул запчастини 40434001)*
 - 15: Адаптер для очисного картриджу (Артикул запчастини 40694000)*
 - 16: Комплект подовжувачів (Артикул запчастини 40843000)*
- * Додаткові аксесуари