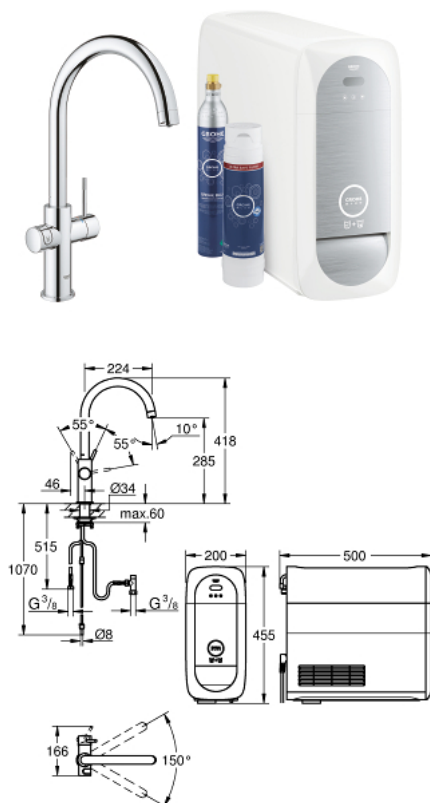


31 545 001 GROHE BLUE HOME СТАРТОВИЙ КОМПЛЕКТ, С-ВИЛИВ



ОПИС ПРОДУКТУ (1/2)

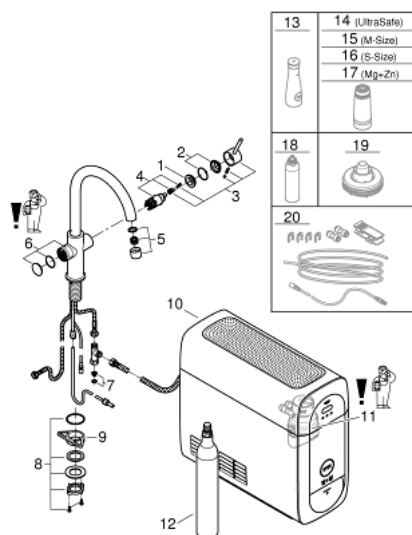
- Колір: хром
- складається із:
- GROHE Blue Home однофазний змішувач для мийки із функцією очищення водопровідної води
- монтаж на один отвір
- С-вилив
- сенсорні кнопки для 3-х видів фільтрованої та газованої столової води
- негазована, слабогазована, газована
- покриття GROHE LongLife
- GROHE SilkMove 28 мм керамічний картридж
- обертаний вилив, площина обертання 150°
- окремі внутрішні водні шляхи для фільтрованої та нефільтрованої води
- гнучкі з'єднувальні шланги
- GROHE Blue Home охолоджувач-карбонізатор
- подає 3 літри прохолодної газованої води за годину
- охолоджувач-карбонізатор, 80 Вт, 230 В, 50 Гц
- рівень шуму у режимі очікування 44 дБ(А)
- тип захисту IP 21
- схвалено CE
- необхідні вентиляційні отвори на дні кухонної шафи
- встановлення програмного забезпечення та моніторинг місткості фільтра та CO₂ за допомогою додатку GROHE Watersystems app
- із Bluetooth* та інтерфейсом WIFI для бездротової передачі даних
- для пристроїв із ОС Apple** і Android
- Bluetooth-діапазон (макс. 10 м) варіюється у залежності від матеріалів та товщини стін між передавачем та приймачем
- сумісний з фільтрами GROHE Blue розміру S, M, фільтром з активованим вугіллям GROHE Blue, фільтром GROHE Blue Ultrasafe та фільтром GROHE Blue magnesium+
- GROHE Blue Ultrasafe фільтр 3000 л і голівка фільтра
- GROHE Blue 425 гр балон з CO₂

31 545 001 GROHE BLUE HOME СТАРТОВИЙ КОМПЛЕКТ, С-ВИЛИВ

ОПИС ПРОДУКТУ (2/2)

- Системні вимоги: Apple iPhone з iOS 14.0 або новішої версії; Смартфон Android з Android 10.0 або новішої версії. Мобільні пристрої та додаток GROHE Watersystems*** не входять до комплекту поставки і замовляються окремо через авторизований магазин Apple/магазин/iTunes або Google Play.
* Словесний знак та логотипи Bluetooth є зареєстрованими товарними знаками, що належать Bluetooth SIG, Inc., і будь-яке використання таких знаків компанією Grohe AG здійснюється за ліцензією. Інші товарні знаки та торгові назви належать відповідним власникам. ** Apple, логотип Apple, iPod, iPod Touch, iPhone та iTunes є товарними знаками компанії Apple Inc., зареєстрованими в США та інших країнах. Компанія Apple не несе відповідальності за функціонування цього пристрою або його відповідність стандартам безпеки та нормативним вимогам. *** Доступно безкоштовно через додаток iTunes або магазин Google Play.
- До складу комплекту входить продукт, що вважається небезпечною речовиною. Більш детальну інформацію Ви знайдете у паспорті безпеки. Ви можете завантажити інформацію про його безпечне використання за адресою: <https://www.grohe.com/en-GB/learn-discover/resources-downloads/legal-compliance-materials/safety-data-sheets>
- Connected product pursuant to regulation (EU) 2023/2854. Pre contractual information at <https://eu-data-act.grohe.com/>

31 545 001 GROHE BLUE HOME СТАРТОВИЙ КОМПЛЕКТ, С-ВИЛИВ



ЗАПАСНІ ЧАСТИНИ , жовтня 2021 – зараз

- 1: Фітингове кільце (Артикул запчастини 07419000)
- 2: Ковпачок (Артикул запчастини 46581000)
- 3: Важіль (Артикул запчастини 46957000)
- 4: Картридж (Артикул запчастини 46580000)
- 5: Змішувач GROHE Blue з виливом U та C (Артикул запчастини 48343000)
- 6: Блок управління (Артикул запчастини 46958000)
- 7: Фільтр для затримання бруду (Артикул запчастини 47576000)
- 8: Комплект кріплень хвостовика (Артикул запчастини 48384000)
- 9: Опорна пластина (Артикул запчастини 05334000)
- 10: Кулер (Артикул запчастини 40711001)
- 11: Голівка фільтра (Артикул запчастини 48344000)
- 12: Комплект балонів із CO₂, 1 шт. - 425 гр (4 шт) (Артикул запчастини 40422000)
- 13: Скляний графин із кришкою у комплекті (Артикул запчастини 40405001)*
- 14: UltraSafe фільтр (Артикул запчастини 40575002)*
- 15: Фільтр M-Size (Артикул запчастини 40430001)*
- 16: Фільтр S-Size (Артикул запчастини 40404001)*
- 17: Магнієво-цинковий фільтр (Артикул запчастини 40691002)*
- 18: Очисний картридж (Артикул запчастини 40434001)*
- 19: Адаптер для очисного картриджу (Артикул запчастини 40694000)*
- 20: Комплект подовжувачів (Артикул запчастини 40843000)*

* Додаткові аксесуари