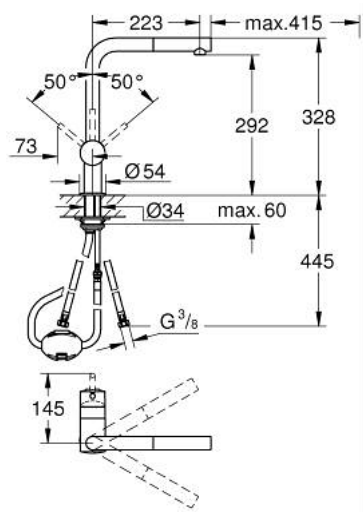


32 168 000 МІНТА ОДНОВАЖІЛЬНИЙ ЗМІШУВАЧ ДЛЯ МИЙКИ 1/2", DN 15

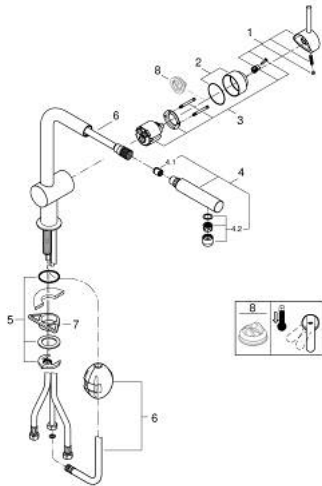


ОПИС ПРОДУКТУ

- Колір: хром
- L-вилив
- монтаж на один отвір
- покриття GROHE LongLife
- GROHE SilkMove 46 мм керамічний картридж
- Pull-Out spout for greater flexibility
- регулювання витрати води
- обертовий вилив, площа обертання 360°
- вбудований зворотній клапан
- захист від зворотнього потоку
- гнучкі з'єднувальні шланги
- система швидкого монтажу
- максимальна витрата (при 3 бар): 10 л/хв



32 168 000 МІНТА ОДНОВАЖІЛЬНИЙ ЗМІШУВАЧ ДЛЯ МИЙКИ 1/2", DN 15



ЗАПАСНІ ЧАСТИНИ , квітня 2024 – зараз

- 1: Важіль (Артикул запчастини 46015000)
- 2: Ковпачок (Артикул запчастини 46025000)
- 3: Картридж (Артикул запчастини 46048000)
- 4: Висувна лійка (Артикул запчастини 46858000)
- 4.1: Зворотний клапан (Артикул запчастини 08565000)
- 4.2: Аератор (Артикул запчастини 13967000)
- 5: Комплект для кріплення хвостовика (Артикул запчастини 46345000)
- 6: Шланг для змішувача для мийки з висувним подвійним виливом або аератором (Артикул запчастини 48293000)
- 7: Опорна пластина (Артикул запчастини 05334000)
- 8: Обмежувач температури (Артикул запчастини 46375000)*

* Додаткові аксесуари