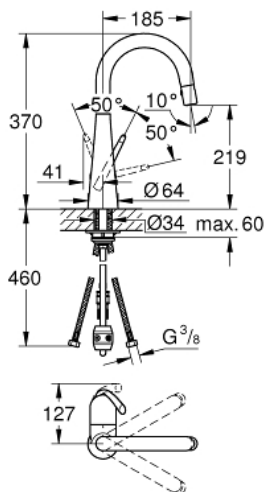


32 296 000 ZEDRA ОДНОВАЖІЛЬНИЙ ЗМІШУВАЧ ДЛЯ МИЙКИ 1/2", DN 15

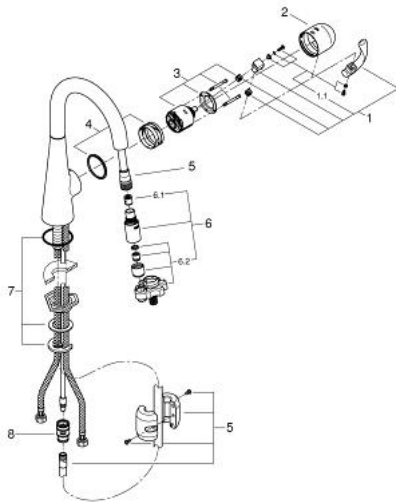


ОПИС ПРОДУКТУ

- Колір: хром
- монтаж на один отвір
- покриття GROHE LongLife
- GROHE SilkMove 46 мм керамічний картридж
- Pull-Out spout for greater flexibility
- вирівнювач потоку
- висувна лійка із ламінарним струменем
- автоматичний перемикач: ламінарний струмінь/SpeedClean душовий режим струменю
- автоматичне переключення на ламінарний струмінь після вимкнення
- регулювання витрати води
- обертаний вилив, площа обертання 360°
- захист від зворотнього потоку
- гнучкі з'єднувальні шланги
- мінімальний рекомендований тиск 1.0 бар



32 296 000 ZEDRA ОДНОВАЖИЛЬНИЙ ЗМІШУВАЧ ДЛЯ МИЙКИ 1/2", DN 15



ЗАПАСНІ ЧАСТИНИ , листопада 2015 – зараз

- 1: Важіль (Артикул запчастини 46654000)
- 1.1: Комплект кріплень (Артикул запчастини 46310000)
- 2: Ковпачок (Артикул запчастини 46655000)
- 3: Картридж (Артикул запчастини 46048000)
- 4: Направляюче і ковзаюче кільце (Артикул запчастини 46632V00)
- 5: Шланг для змішувача для мийки з висувним подвійним виливом або аератором (Артикул запчастини 48293000)
- 6: Висувна лійка (Артикул запчастини 46857000)
- 6.1: Зворотний клапан (Артикул запчастини 08565000)
- 6.2: Спрямовувач потоку (Артикул запчастини 13997000)
- 7: Комплект для кріплення хвостовика (Артикул запчастини 46345000)
- 8: Швидке з'єднання (Артикул запчастини 46338000)