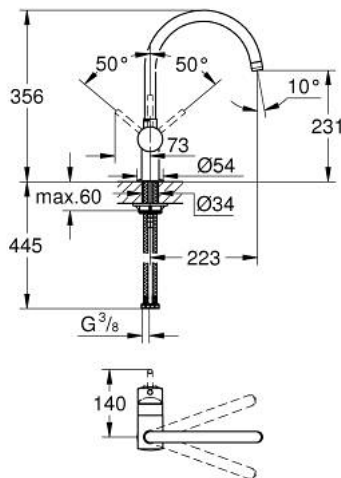


## 32 917 000 МІНТА ОДНОВАЖІЛЬНИЙ ЗМІШУВАЧ ДЛЯ МИЙКИ 1/2", DN 15



### ОПИС ПРОДУКТУ

- Колір: хром
- С-вилив
- монтаж на один отвір
- покриття GROHE LongLife
- GROHE SilkMove 46 мм керамічний картридж
- регулювання витрати води
- обертовий вилив
- регульована площина обертання: 0° / 150° / 360°
- гнучкі з'єднувальні шланги
- комплект з'єднань 3/8"
- система швидкого монтажу
- додатковий обмежувач температури (46 308)
- максимальна витрата (при тиску 3 бар): 11,5 л/хв



## 32 917 000 МІНТА ОДНОВАЖІЛЬНИЙ ЗМІШУВАЧ ДЛЯ МІЙКИ 1/2", DN 15



### ЗАПАСНІ ЧАСТИНИ , березня 2007 – зараз

- 1: Важіль (Артикул запчастини 46015000)
  - 2: Ковпачок (Артикул запчастини 46025000)
  - 3: Картридж (Артикул запчастини 46048000)
  - 4: С-вилив (Артикул запчастини 13043000)
  - 4.1: Ущільнювальна шайба (Артикул запчастини 0128500M)
  - 4.2: Запобіжне кільце (Артикул запчастини 0485300M)
  - 4.3: Аератор (Артикул запчастини 13928000)
  - 5: Комплект для кріплення хвостовика (Артикул запчастини 46249000)
  - 6: Монтажний ключ (Артикул запчастини 19017000)\*
- \* Додаткові аксесуари