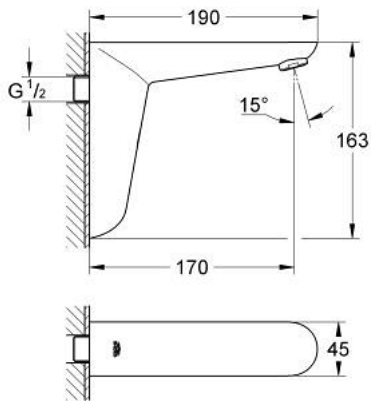


36 274 000 EUROSMART CE ІНФРАЧЕРВОНА ЕЛЕКТРОНІКА ДЛЯ МИЙКИ БЕЗ ЗМІШУВАЧА



ОПИС ПРОДУКТУ

- Колір: хром
- із інфрачервоним датчиком для двостороннього зв'язку для моніторингу, налаштування і сервісного обслуговування
- для холодної та попередньо змішаної води
- 6 V літєва батарейка, тип CR-P2
- Строк служби батарейки: при бл. 7 років (150 увімкнень за день)
- GROHE EcoJoy – технологія неперевершеного потоку при економному використанні води
- максимальна витрата (при тиску 3 бар) 5 л/хв
- металевий корпус
- багаторівневий указівник стану батареї
- 7 попередньо встановлених програм:
- автоматичне змивання
- термічна дезінфекція
- режим миття
- додаткові функції і точні налаштування за допомогою дистанційного пульту 36 407
- схвалено CE
- мінімальний рекомендований тиск 1.0 бар

36 274 000 EUROS^{MART} SE ІНФРАЧЕРВОНА ЕЛЕКТРОНІКА ДЛЯ МІЙКИ БЕЗ ЗМІШУВАЧА

ЗАПАСНІ ЧАСТИНИ , серпня 2015 – зараз

1: Соленоїдний клапан (Артикул запчастини 42394000)

2: Аератор (Артикул запчастини 48159000)

3: Корпус батарейки (Артикул запчастини 42393000)

3.1: Акумулятор (Артикул запчастини 42886000)

4: Пульт дистанційного керування (Артикул запчастини 36407001)*

* Додаткові аксесуари

