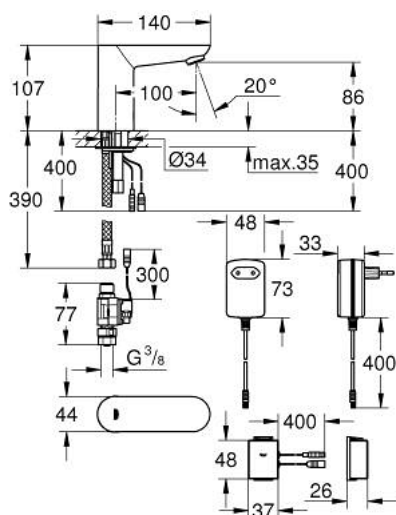


## 36 409 000 EUROSMART CE ІНФРАЧЕРВОНА ЕЛЕКТРОНІКА ДЛЯ МИЙКИ 1/2" БЕЗ ЗМІШУВАЧА



### ОПИС ПРОДУКТУ (1/2)

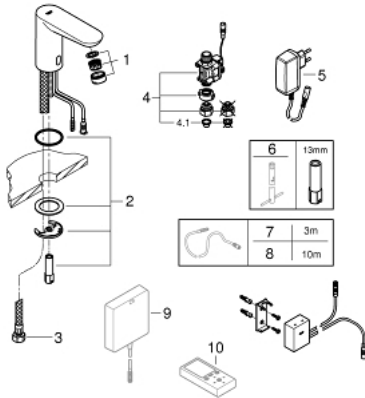
- Колір: хром
- з інфрачервоним датчиком та модулем Bluetooth для двостороннього зв'язку для моніторингу, конфігурації та сервісного призначення
- з штепсельним трансформатором 100-240 В змінного струму, 50-60Гц, 6,75 В постійного струму
- система швидкого монтажу
- покриття GROHE LongLife
- GROHE EcoJoy – технологія неперевершеного потоку при економічному використанні води
- максимальна витрата (при тиску 3 бар) 5 л/хв
- зовнішній соленоїдний клапан
- фільтр для затримання бруду
- із Bluetooth 4.0\* для бездротової передачі даних
- для пристроїв із ОС Apple\*\* і Android
- Bluetooth-діапазон (макс. 10 м) варіюється у залежності від матеріалів та товщини стін між передавачем та приймачем
- моніторинг
- продукти захищені паролем
- додаток відслідковує усі Bluetooth продукти
- цикли автоматичного змивання та час останнього автоматичного промивання
- використання за день / 30 днів
- цикли термальної дезінфекції і таймінг останньої дезінфекції
- конфігурація
- діапазон виявлення та затримка відключення
- термічна дезінфекція
- автоматичне змивання
- режим миття
- 2 таймери вкл/викл
- ідентифікація по імені
- сервіс
- відправлення і збереження 3 профілів

## 36 409 000 EUROS<sup>MART</sup> CE ІНФРАЧЕРВОНА ЕЛЕКТРОНІКА ДЛЯ МІЙКИ 1/2" БЕЗ ЗМІШУВАЧА

### ОПИС ПРОДУКТУ (2/2)

- функції скидання налаштувань
- версія програмного і апаратного забезпечення
- схвалено CE
- клас шуму I відповідно до DIN 4109
- тип захисту змішувача IP 59K
- Мобільні пристрої і Додаток GROHE IR Remote App\*\*\* не входять до комплекту поставки. їх слід замовляти окремо через авторизований Apple store/store/iTunes або Google Play store.
- \* Торгова марка і логотип The Bluetooth зареєстровані Bluetooth SIG, Inc. і можуть використовуватися із продукцією Grohe AG. За використання інших торгових марок компанія Grohe AG відповідальності не несе.
- \*\* Apple, логотип Apple, iPod, iPod Touch, iPhone і iTunes - торгові марки компанії Apple Inc., зареєстрованої у США та інших країнах. Компанія Apple не несе відповідальності за функціонування і сумісність з іншими пристроями.
- \*\*\* у вільному доступі у додатках iTunes app або Google Play store.

## 36 409 000 EUROSMART CE ІНФРАЧЕРВОНА ЕЛЕКТРОНІКА ДЛЯ МІЙКИ 1/2" БЕЗ ЗМІШУВАЧА



### ЗАПАСНІ ЧАСТИНИ , вересня 2014 – зараз

- 1: Аератор (Артикул запчастини 48159000)
- 2: Комплект для кріплення хвостовика (Артикул запчастини 42389000)
- 3: З'єднувальний шланг (Артикул запчастини 46255000)
- 4: Соленоїдний клапан (Артикул запчастини 42390000)
- 4.1: Фільтр для затримання бруду (Артикул запчастини 42395000)
- 5: Мережевий адаптер (Артикул запчастини 42388000)
- 6: Монтажний ключ (Артикул запчастини 19017000)\*
- 7: Подовжувальний кабель живлення (Артикул запчастини 36340000)\*
- 8: Подовжувальний кабель живлення (Артикул запчастини 36341000)\*
- 9: Імпульсне джерело живлення (Артикул запчастини 36338000)\*
- 10: Пульт дистанційного керування (Артикул запчастини 36407001)\*

\* Додаткові аксесуари