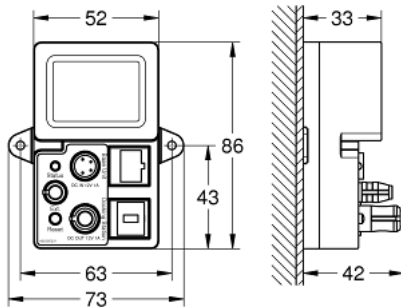


36 475 000 F-DIGITAL DELUXE БЛОК BLUETOOTH BT-01A ДЛЯ ПРИСТРОІВ З ОС APPLE I ANDROID



ОПИС ПРОДУКТУ

- Колір: додатковий аксесуар
- із вбудованою електронікою для бездротового з'єднання
- настінний монтаж
- 86 x 73 x 42 мм
- Характеристики:
- кнопка перезавантаження
- індикатор статусу (LED)
- одиночна/максимальна конфігурація
- відповідне з'єднання
- із захисним механізмом (1 користувач)
- аварійне вимкнення у разі припинення електропостачання
- з'єднувальні кабелі для підключення до джерела струму (по 5 м кожен)
- схвалено CE
- електроживлення Bluetooth: 12 В
- частота передавача Bluetooth: 2.4 ГГц
- Bluetooth-діапазон (макс. 10 м) варіюється у залежності від матеріалів та товщини стін між передавачем та приймачем
- потребує базового блоку 2.0 (36 476 000) або базового блоку 4.0 (26 864 000) - замовляється окремо
- необхіден прилад із керуванням за допомогою Bluetooth (Bluetooth V2.1 або більш нова версія)
- Системні вимоги: операційна система Android версії 2.3.3 чи новіша, мінімальна роздільна здатність дисплея 160 dpi: 320 x 470 пікселів на дюйм
Системні вимоги Apple: iOS 6.0 чи новіша. Мобільні пристрої та додаток GROHE SPA F-digital deluxe не входять до комплекту поставки