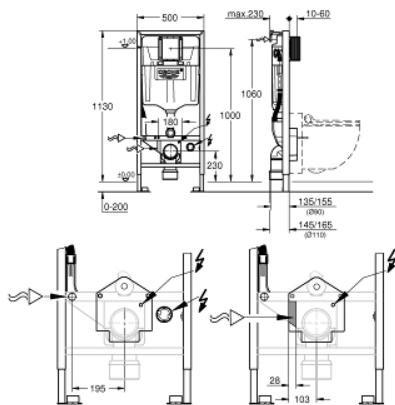


39 112 001 RAPID SL RAPID SL ДЛЯ УНІТАЗІВ-БІДЕ GROHE SENSIA



ОПИС ПРОДУКТУ (1/2)

- Колір: додатковий аксесуар
- змивний бачок GD 2
- для монтажу на стіні або стінній перегородці
- самонесна стальна рама із порошковим напиленням
- підготовлена до облицювання
- із фіксованими підключеннями
- швидке регулювання по висоті, закривається
- матеріал для кріплення
- схвалено TÜV
- 2 болти для кріплення унітазу
- кріплення для кераміки
- відстань між болтами 180/230 мм
- PP-змивна дуга Ø 90 мм
- регульована глибина монтажу
- редуктор Ø 90/110 мм
- впускний та змивний гарнітури
- змивні баки GD 2, 6 - 9 л мають наступні характеристики:
- заводське налаштування 6 л і 3 л
- пневматичний змивний вентиль із 3 режимами: подвійний змив, старт/стоп, одноразовий змив
- підключення води із задньої сторони
- низький рівень шуму (група I відповідно до Німецької специфікації рівня шуму)
- з ізоляцією від конденсаційної вологи
- ½" підключення водопостачання включаючи вбудований кутовий вентиль і гнучкий шланг щільної посадки
- під час збирання непотрібні додаткові інструменти для монтажу інспекційного коробу
- для вертикального і горизонтального використання
- включає кронштейни 38 558 00M для настінного монтажу
- універсальне підведення води для душів-біде Sensia Arena і Sensia IGS
- прихована електрична розетка



Pure Freude
an Wasser

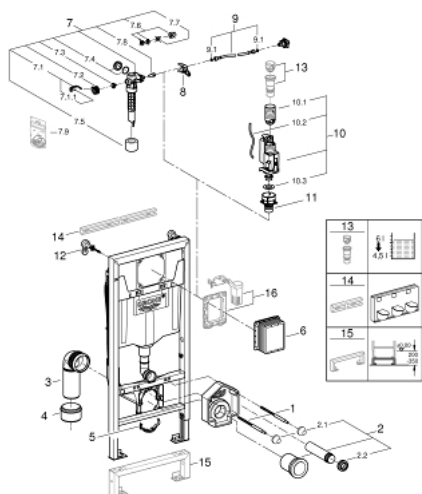


39 112 001 **RAPID SL RAPID SL** ДЛЯ УНІТАЗІВ-БІДЕ **GROHE SENSIA**

ОПИС ПРОДУКТУ (2/2)

- задані допоміжні заготовки для підключення електроживлення
- для монтажу маленьких змивних панелей необхідно замовляти ревізійний короб 40 911 000 (продається окремо)

39 112 001 RAPID SL RAPID SL ДЛЯ УНІТАЗІВ-БІДЕ GROHE SENSIA



ЗАПАСНІ ЧАСТИНИ , вересня 2015 – зараз

- 1: Різбовий болт (Артикул запчастини 4276400M)
- 2: Впускний і змивний гарнітури для унітазу (Артикул запчастини 37311K00)
- 2.1: Кріплення умивальника (Артикул запчастини 43511SH0)
- 2.2: З'єднувач (Артикул запчастини 37119000)
- 3: PP-випускне коліно Ø 90 мм (Артикул запчастини 42327000)
- 4: Перехідник (Артикул запчастини 42242000)
- 5: Опора для вигину виходу (Артикул запчастини 42243000)
- 6: Ревізійний короб (Артикул запчастини 66791000)
- 7: Клапан наповнення (Артикул запчастини 37095000)
- 7.1: Важіль (Артикул запчастини 43734000)
- 7.1.1: Ущільнювач (Артикул запчастини 4377000M)
- 7.2: Головка клапана (Артикул запчастини 43536000)
- 7.3: Мембрана (Артикул запчастини 4375800M)
- 7.4: Кришка, що загвинчується (Артикул запчастини 43735000)
- 7.5: Клапан поплавковий, 5 шт. (Артикул запчастини 4379100M)
- 7.6: Комплект ущільнювачів (Артикул запчастини 43722000)*
- 8: Опорний пристрій (Артикул запчастини 42246000)
- 9: З'єднувальний шланг (Артикул запчастини 42233000)
- 9.1: Ущільнювальна шайба (Артикул запчастини 0319100M)
- 10: Змивний клапан подвійного змиву AV1 (Артикул запчастини 42320000)
- 10.1: Подовжувач для переливної труби (Артикул запчастини 42313000)
- 10.2: Пневматичний шланг (Артикул запчастини 42319000)
- 10.3: Ущільнювач (Артикул запчастини 42310000)
- 11: Сідло клапана для GD2 (Артикул запчастини 42315000)
- 12: Настінні куточки (Артикул запчастини 3855800M)
- 13: 4.5 л адаптер для GD2 (Артикул запчастини 42333000)*
- 14: Монтажна рейка (Артикул запчастини 37310000)*
- 15: Подовжувач (Артикул запчастини 38629000)*
- 16: Набір для переоснащення (Артикул запчастини 38796000)*

* Додаткові аксесуари