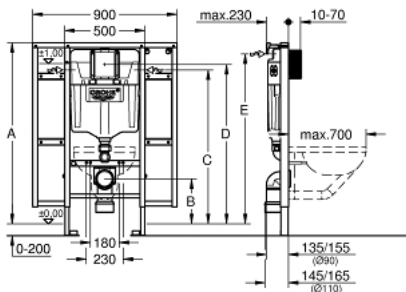


39 140 000 RAPID SL КОМПОНЕНТ ДЛЯ УНІТАЗУ, МОНТАЖНА ВИСОТА 1.13 М ІЗ КРІПЛЕННЯМ ДЛЯ ОПОРИ ТА РЕЙОК



A	1080	1130
B	230	280
C	910	960
D	950	1000
E	1010	1060

ОПИС ПРОДУКТУ (1/2)

- Колір: додатковий аксесуар
- змивний бачок GD 2
- для людей із обмеженими можливостями
- для унітазів довжиною 70 см
- для монтажу на стіні або стінній перегородці
- самонесна стальна рама із порошковим напиленням
- підготовлена до облицювання
- із фіксованими підключеннями
- швидке регулювання по висоті, закривається
- матеріал для кріплення
- схвалено TÜV
- 2 болти для кріплення унітазу
- 4 настінні куточки
- кріплення для кераміки
- відстань між болтами 180/230 мм
- PP-змивна дуга Ø 90 мм
- регульована глибина монтажу
- редуктор ПП Ø 90/110 мм
- впускний та змивний гарнітури
- змивні баки GD 2, 6 - 9 л мають наступні характеристики:
- заводське налаштування 6 л і 3 л
- пневматичний змивний вентиль із 3 режимами: подвійний змив, старт/стоп, одноразовий змив
- підключення води зліва/справа або позаду
- низький рівень шуму (група I відповідно до Німецької специфікації рівня шуму)
- з ізоляцією від конденсаційної вологи
- ½" підключення водопостачання включаючи вбудований кутовий вентиль і гнучкий шланг щільної посадки
- під час збирання непотрібні додаткові інструменти для монтажу інспекційного коробу
- для вертикального і горизонтального використання
- включає кронштейни 38 558 00M для настінного монтажу

Pure Freude
an Wasser

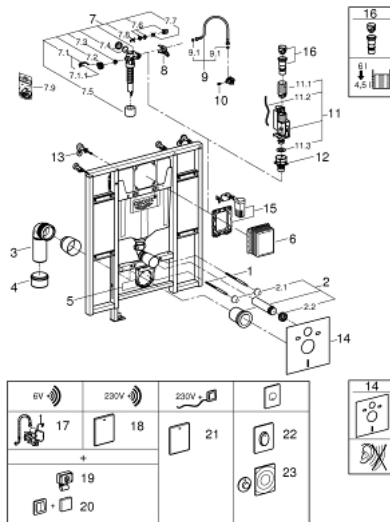


39 140 000 **RAPID SL КОМПОНЕНТ ДЛЯ УНІТАЗУ, МОНТАЖНА ВИСОТА 1.13 М ІЗ КРІПЛЕННЯМ ДЛЯ ОПОРИ ТА РЕЙОК**

ОПИС ПРОДУКТУ (2/2)

- для монтажу маленьких змивних панелей необхідно замовляти ревізійний короб 40 911 000 (продається окремо)

39 140 000 RAPID SL КОМПОНЕНТ ДЛЯ УНІТАЗУ, МОНТАЖНА ВИСОТА 1.13 М ІЗ КРІПЛЕННЯМ ДЛЯ ОПОРИ ТА РЕЙОК



ЗАПАСНІ ЧАСТИНИ , червня 2014 – зараз

- 1: Різьбовий болт (Артикул запчастини 4276400M)
 - 2: Впускний і змивний гарнітури для унітазу (Артикул запчастини 37311K00)
 - 2.1: Кріплення умивальника (Артикул запчастини 43511SH0)
 - 2.2: З'єднувач (Артикул запчастини 37119000)
 - 3: PP-випускне коліно Ø 90 мм (Артикул запчастини 42327000)
 - 4: Перехідник (Артикул запчастини 42242000)
 - 5: Опора для вигину виходу (Артикул запчастини 42243000)
 - 6: Ревізійний короб (Артикул запчастини 66791000)
 - 7: Клапан наповнення (Артикул запчастини 37095000)
 - 7.1: Важіль (Артикул запчастини 43734000)
 - 7.1.1: Ущільнювач (Артикул запчастини 4377000M)
 - 7.2: Головка клапана (Артикул запчастини 43536000)
 - 7.3: Мембрана (Артикул запчастини 4375800M)
 - 7.4: Кришка, що загвинчується (Артикул запчастини 43735000)
 - 7.5: Клапан поплавковий, 5 шт. (Артикул запчастини 4379100M)
 - 7.6: Комплект ущільнювачів (Артикул запчастини 43722000)*
 - 8: Опорний пристрій (Артикул запчастини 42246000)
 - 9: З'єднувальний шланг (Артикул запчастини 42233000)
 - 9.1: Ущільнювальна шайба (Артикул запчастини 0319100M)
 - 10: Головка (Артикул запчастини 42385000)
 - 11: Змивний клапан подвійного змиву AV1 (Артикул запчастини 42320000)
 - 11.1: Подовжувач для переливної труби (Артикул запчастини 42313000)
 - 11.2: Пневматичний шланг (Артикул запчастини 42319000)
 - 11.3: Ущільнювач (Артикул запчастини 42310000)
 - 12: Сідло клапана для GD2 (Артикул запчастини 42315000)
 - 13: Настінні куточки (Артикул запчастини 3855800M)
 - 14: Комплект для звукоізоляції (Артикул запчастини 37131000)*
 - 15: Набір для переоснащення (Артикул запчастини 38796000)*
 - 16: 4.5 л адаптер для GD2 (Артикул запчастини 42333000)*
 - 17: Радіоелектроніка (Артикул запчастини 39141000)*
 - 18: Радіоелектроніка (Артикул запчастини 38759SD0)*
 - 19: Radar 868.4 MHz (Артикул запчастини 38758000)*
 - 20: Радіопередавач (Артикул запчастини 39142000)*
 - 21: Радіоелектроніка для унітазу (Артикул запчастини 38934SD0)*
 - 22: Накладна панель змиву (Артикул запчастини 38564000)*
 - 23: Пневматичне управління (Артикул запчастини 37059000)*
- * Додаткові аксесуари